



ФЕДЕРАЛЬНОЕ АГЕНТСТВО
ПО ТЕХНИЧЕСКОМУ РЕГУЛИРОВАНИЮ И МЕТРОЛОГИИ

СВИДЕТЕЛЬСТВО

об утверждении типа средств измерений

RU.C.32.004.A № 46757

Срок действия до 01 июня 2017 г.

НАИМЕНОВАНИЕ ТИПА СРЕДСТВ ИЗМЕРЕНИЙ
Термопреобразователи сопротивления ТСП, ТСМ

ИЗГОТОВИТЕЛЬ

Открытое акционерное общество "Научно-производственное предприятие
"Эталон" (ОАО "НПП "Эталон"), г. Омск

РЕГИСТРАЦИОННЫЙ № 50071-12

ДОКУМЕНТ НА ПОВЕРКУ
ГОСТ 8.461-2009

ИНТЕРВАЛ МЕЖДУ ПОВЕРКАМИ 3 года

Тип средств измерений утвержден приказом Федерального агентства по
техническому регулированию и метрологии от 01 июня 2012 г. № 388

Описание типа средств измерений является обязательным приложением
к настоящему свидетельству.

Заместитель Руководителя
Федерального агентства

Е.Р.Петросян

"....." 2012 г.

Серия СИ

№ 005012

ОПИСАНИЕ ТИПА СРЕДСТВА ИЗМЕРЕНИЙ

Термопреобразователи сопротивления ТСП, ТСМ

Назначение средства измерений

Термопреобразователи сопротивления ТСП, ТСМ (далее по тексту – термопреобразователи или ТС) предназначены для измерений температуры различных сред. Данные по назначению и измеряемой среде в зависимости от конструктивного исполнения ТС приведены в таблице 1.

Таблица 1

Обозначение конструктивного исполнения ТП	Назначение, измеряемая среда
ТСМ 0101	Предназначены для измерения температуры жидкостей на глубине до 30 метров
ТСП 0301, ТСП 0303, ТСП 0304, ТСП 0311, ТСП 0313, ТСП 0501, ТСМ 0503, ТСП 0505, ТСП 0604, ТСП 1107, ТСМ 1107, ТСМ 9201, ТСП 9201, ТСП 9203, ТСМ 9203, ТСП 9204, ТСМ 9204; ТСП 9417, ТСМ 9417, ТСП 9511, ТСП 9512, ТСМ 9622, ТСМ 9623, ТСП 9707, ТСП 9714, ТСМ 9714, ТСП 9716, ТСП 9807	Для измерения температуры жидких, газообразных сред и твердых тел, не разрушающих защитную арматуру
ТСП 9721, ТСМ 9721, ТСП ВТ, ТСМ ВТ	Для измерения температуры жидких и газообразных сред
ТСП 0907, ТСМ 0907	Для измерения температуры твердых тел, например, подшипников скольжения
ТСП 9307	Для измерения температуры жидких и газообразных сред в химической и газовой промышленности и в криогенной технике
ТСП 9422, ТСМ 9422	Для измерения температуры твердых тел, а также, для измерения температуры в зонах расплава материала термопластавтоматов и на линиях производства химического волокна
ТСП 9423, ТСМ 9423	Для оперативного измерения температуры жидких, газообразных и сыпучих веществ, в частности, для измерения температуры в сухих и влажных средах, пищевых, промышленных и сельскохозяйственных продуктах
ТСП 9501, ТСМ 9501, ТСП 9502, ТСМ 9502	Для измерения температуры обмоток электрических машин
ТСМ 9509	Для измерения температуры жидких и газообразных сред в трубопроводах, котлах, паротурбинных и газотурбинных установках на объектах теплоэнергетики
ТСП 9515, ТСМ 9515	Для измерения температуры в газоперекачивающих установках типа ГПУ-10 «Волна»
ТСП 9720	Для измерения температуры стерилизуемых растворов в герметично закупоренных флаконах
ТСП 9801	Для измерения температуры воздушной среды при атмосферном давлении в глубинных шахтах, карманах, колодцах, в частности, в автоклавах по выращиванию кристаллов
ТСП 9506, ТСМ 9506	Для измерения температуры дистиллята, бидистиллята, пресной и морской воды, пара, конденсата, фреона, кислорода, водорода, гелиокислородных и гелиоазотнокислых смесей, углекислого газа, растворов карбоната и бикарбоната

Обозначение конструктивного исполнения ТП	Назначение, измеряемая среда
ТСП 9507, ТСМ 9507	Для измерения температуры подшипников, масла в подшипниках
ТСП 9508	Для измерения температуры стенок трубопровода
ТСМ 9620	Для измерения температуры жидких и газовых сред в системах контроля и управления на железнодорожном транспорте

Описание средства измерений

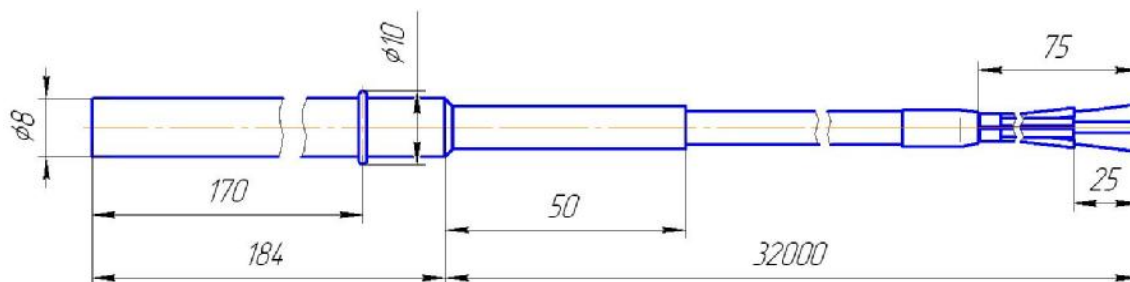
Принцип работы термопреобразователей сопротивления основан на зависимости электрического сопротивления металлов от температуры.

Термопреобразователи сопротивления изготавливаются типов П, М, Pt по ГОСТ6651-2009. Термопреобразователи сопротивления являются однофункциональными, невосстанавливаемыми, неремонтируемыми изделиями с одним или двумя чувствительными элементами (в зависимости от конструктивного исполнения). Термопреобразователи сопротивления представляют собой конструкцию, состоящую из чувствительного элемента изготовленного из платины или меди и защитной арматуры. Защитная арматуры ТС может выполняться с различными видами технологических соединений и монтажных элементов, клеммной головки или без неё – с удлинительными проводами или разъемами различной конструкции. Головки в зависимости от исполнений изготавливаются из алюминиевого сплава, стали, пластика или полиамида.

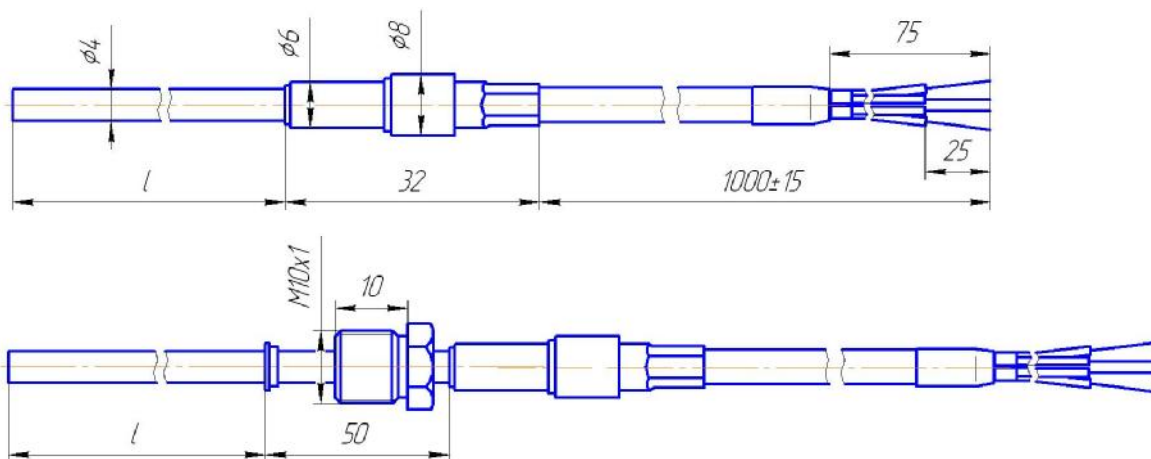
Термопреобразователи сопротивления изготавливаются следующих основных конструктивных исполнений: ТСМ 0101, ТСП 0301, ТСП 0303, ТСП 0304, ТСП 0311, ТСП 0313, ТСП 0501, ТСМ 0503, ТСП 0505, ТСП 0604, ТСП 0907, ТСМ 0907, ТСП 1107, ТСМ 1107, ТСП 9201, ТСМ 9201, ТСП 9203, ТСМ 9203, ТСП 9204, ТСМ 9204, ТСП 9307, ТСП 9417, ТСМ 9417, ТСП 9422, ТСМ 9422, ТСП 9423, ТСМ 9423, ТСП 9501, ТСМ 9501, ТСП 9502, ТСМ 9502, ТСП 9506, ТСМ 9506, ТСП 9507, ТСМ 9507, ТСП 9508, ТСМ 9509, ТСП 9511, ТСП 9512, ТСП 9515, ТСМ 9515, ТСМ 9620, ТСМ 9622, ТСМ 9623, ТСП 9707, ТСП 9714, ТСМ 9714, ТСП 9716, ТСП 9720, ТСП 9721, ТСМ 9721, ТСП ВТ, ТСМ ВТ, ТСП 9801, ТСП 9807, различающихся по рабочему диапазону измеряемых температур и по конструкции. Данные исполнения также могут изготавливаться с различными длинами и диаметрами монтажной части, длиной соединительного кабеля, с разным материалом защитной арматуры, с разными монтажными элементами и т.д.

Для измерения температуры при высоких давлениях и скоростях потока предусмотрены защитные гильзы, конструкция и материал которых зависит от допускаемых параметров измеряемой среды. Технические характеристики защитных гильз термопреобразователей приведены в Технических условиях ТУ 4211-093-02566540-2011.

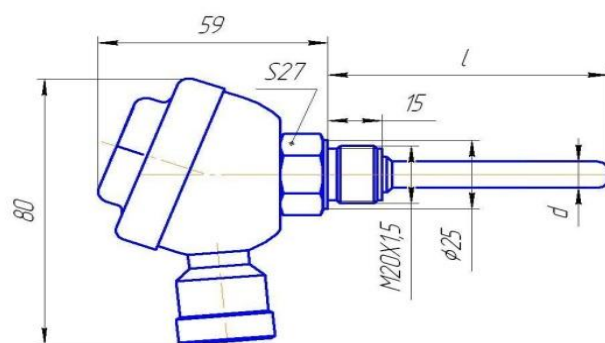
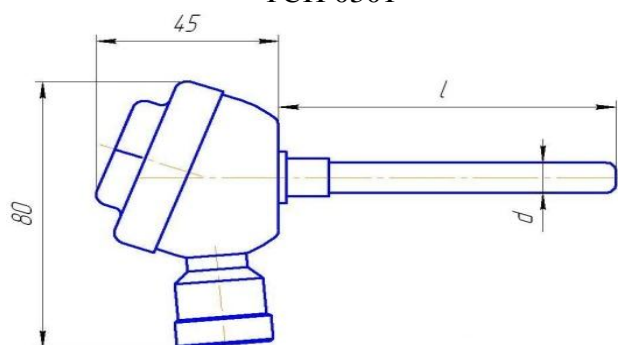
Чертежи общего вида



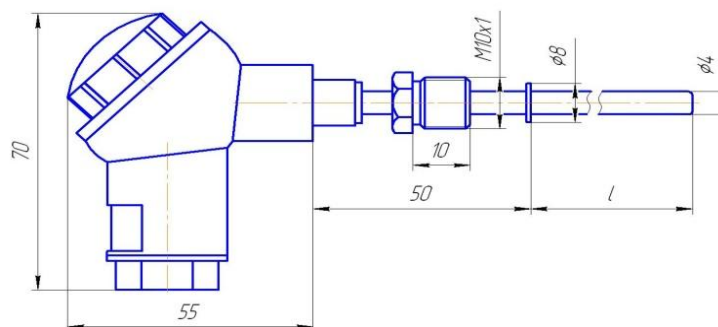
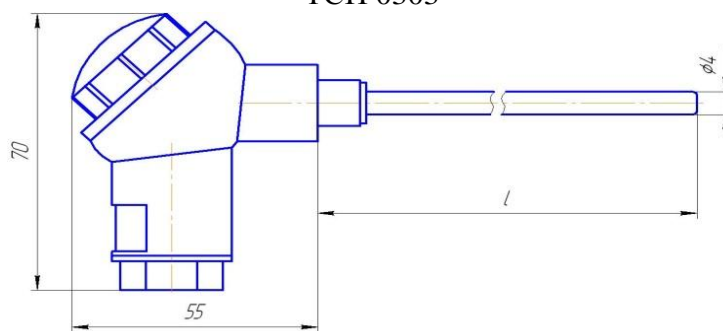
ТСМ 0101



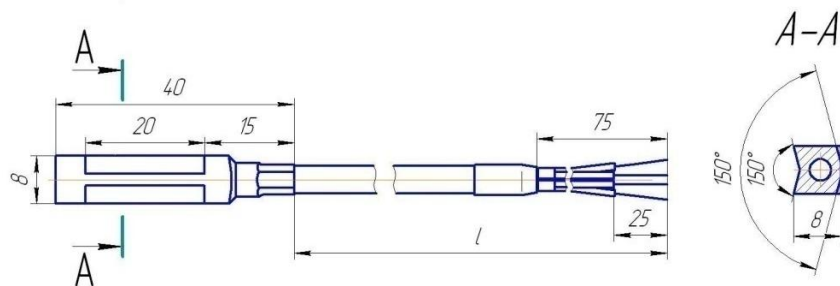
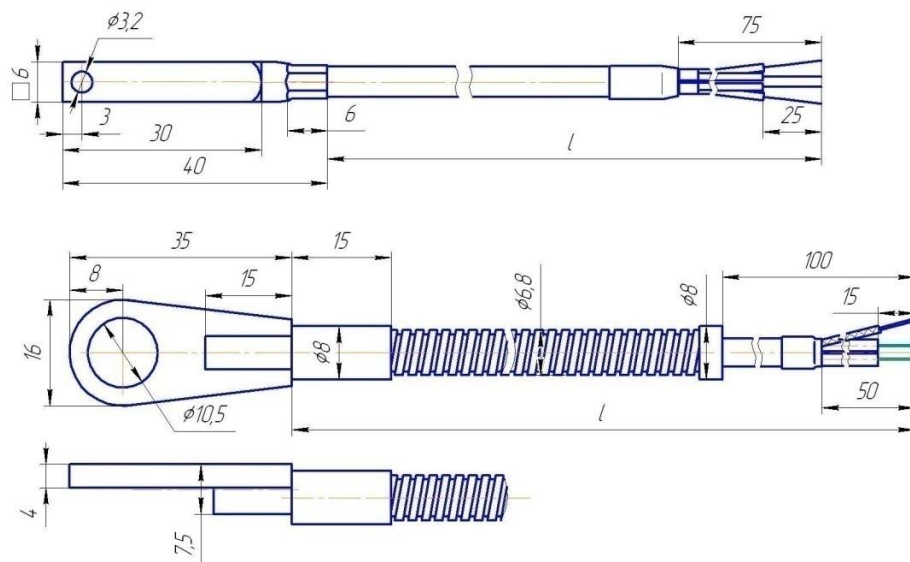
ТСП 0301



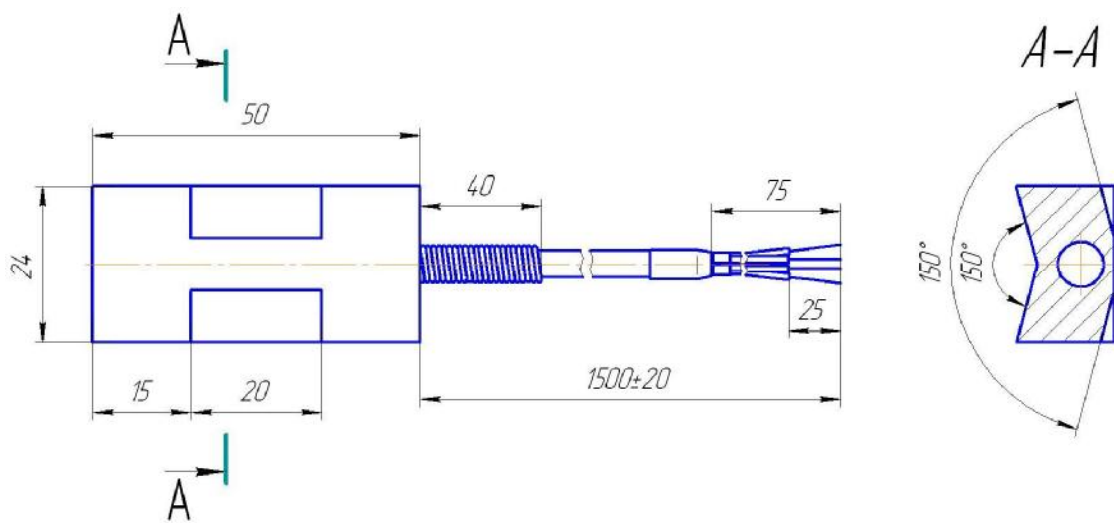
ТСП 0303



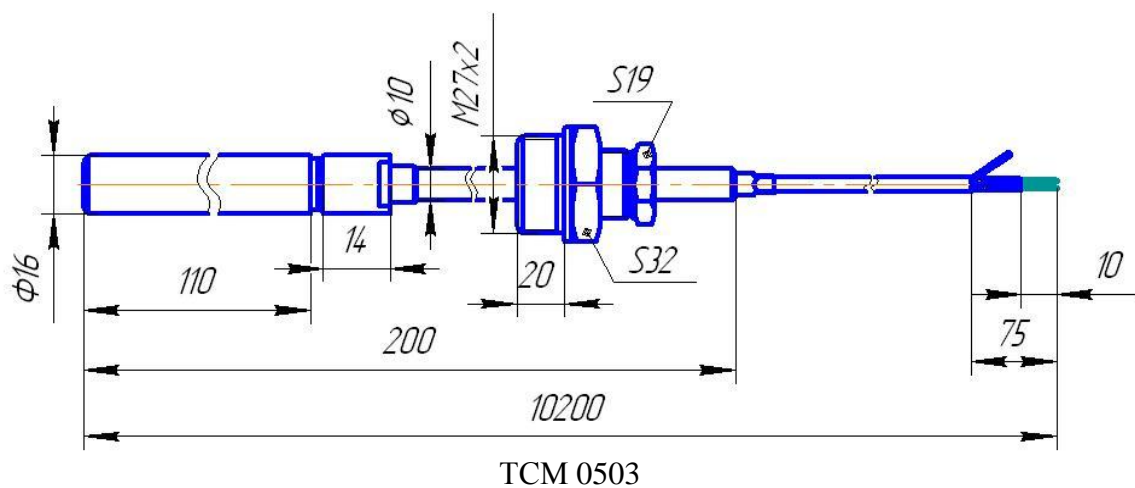
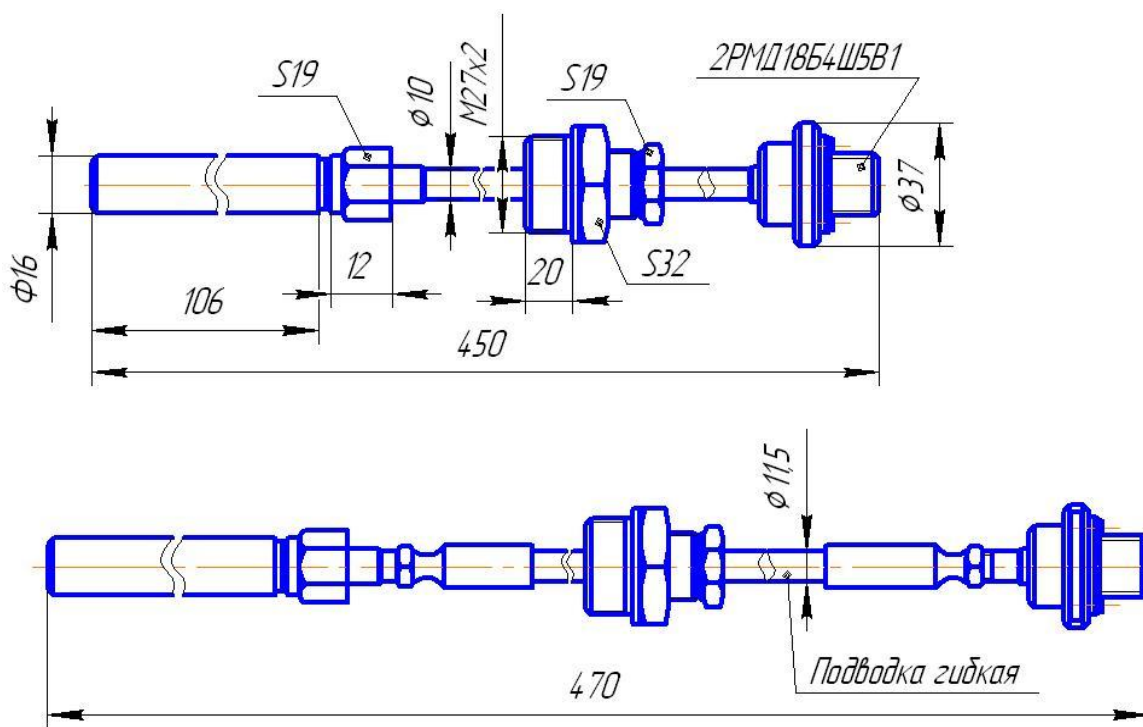
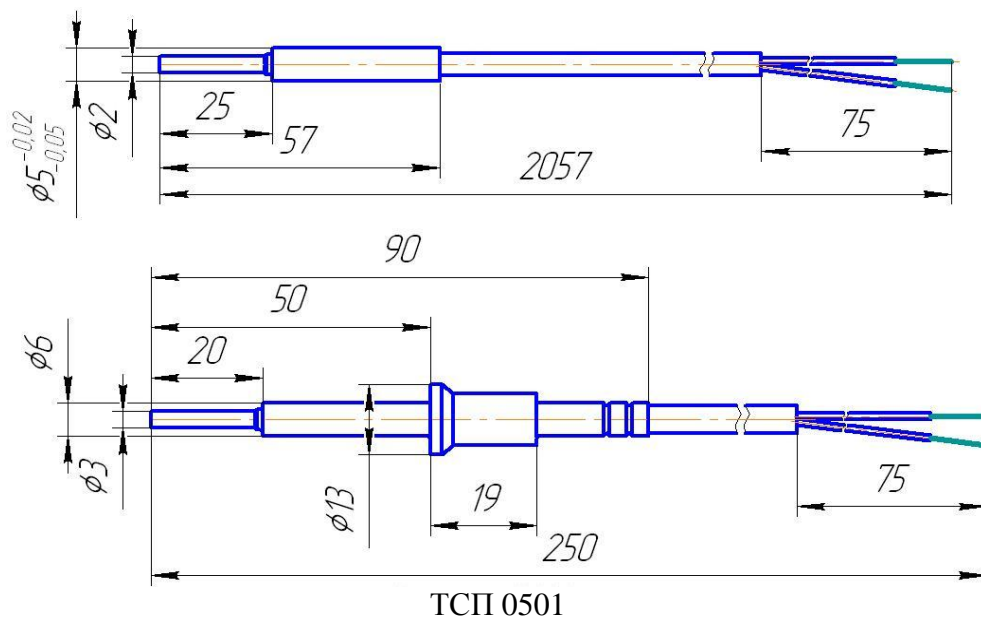
ТСП 0304

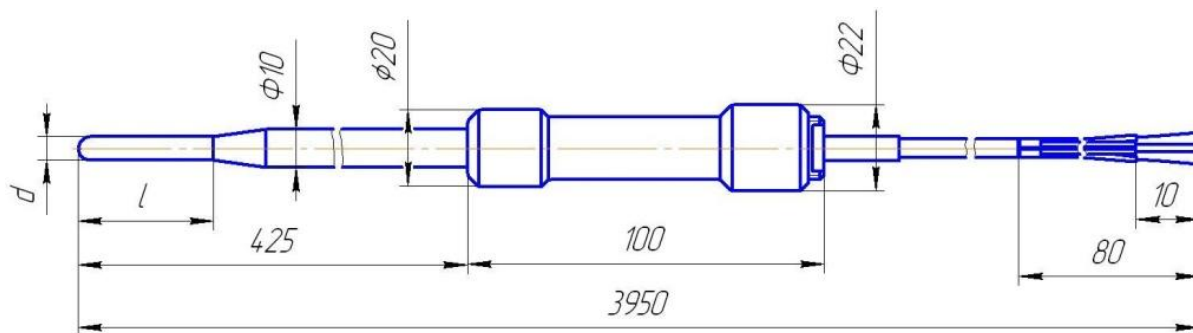


ТСП 0311

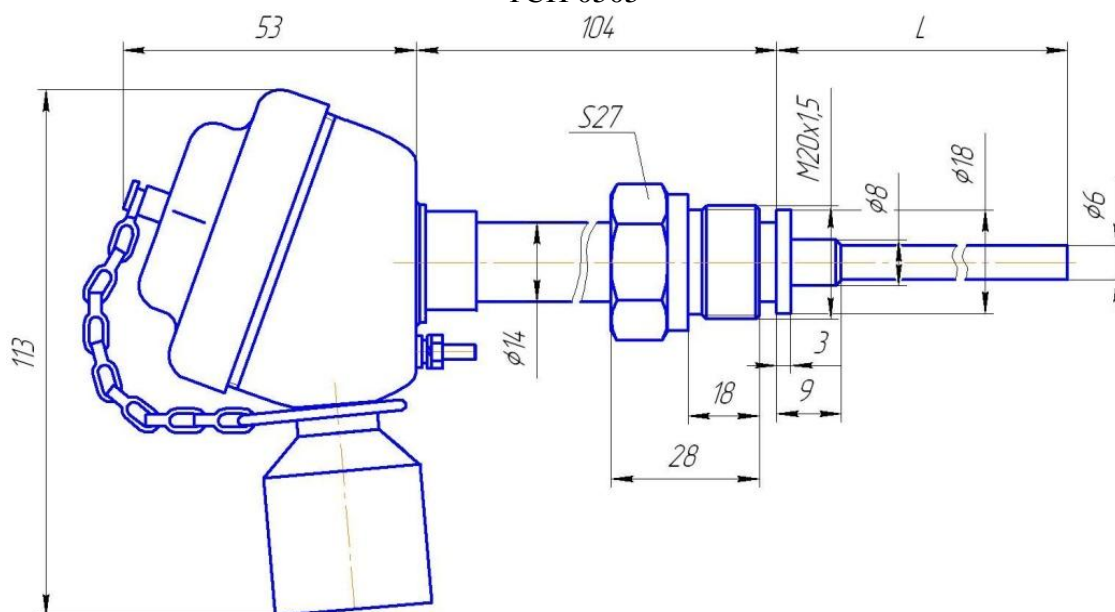


ТСП 0313

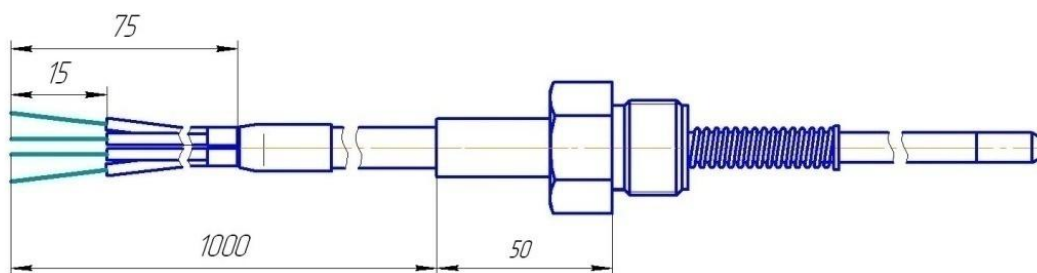
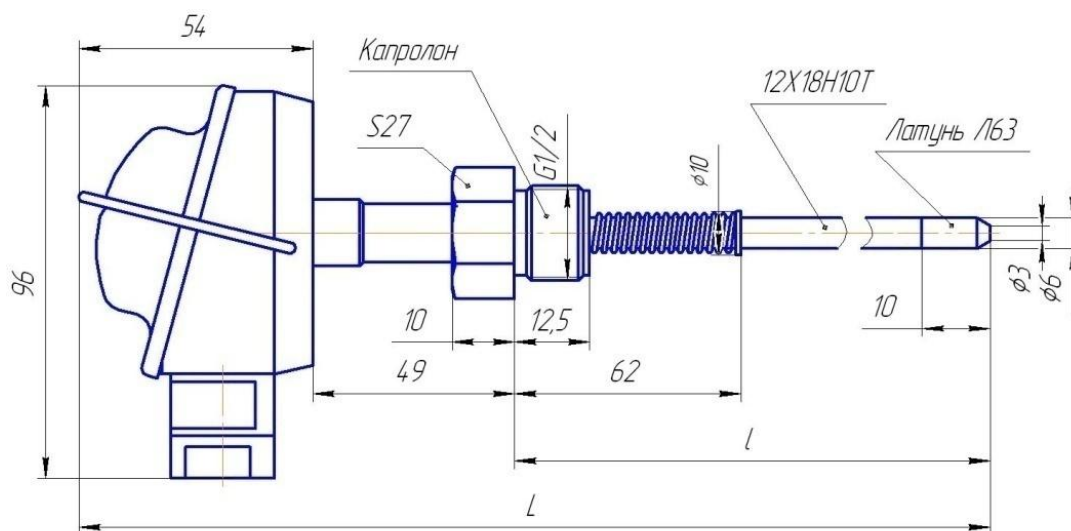




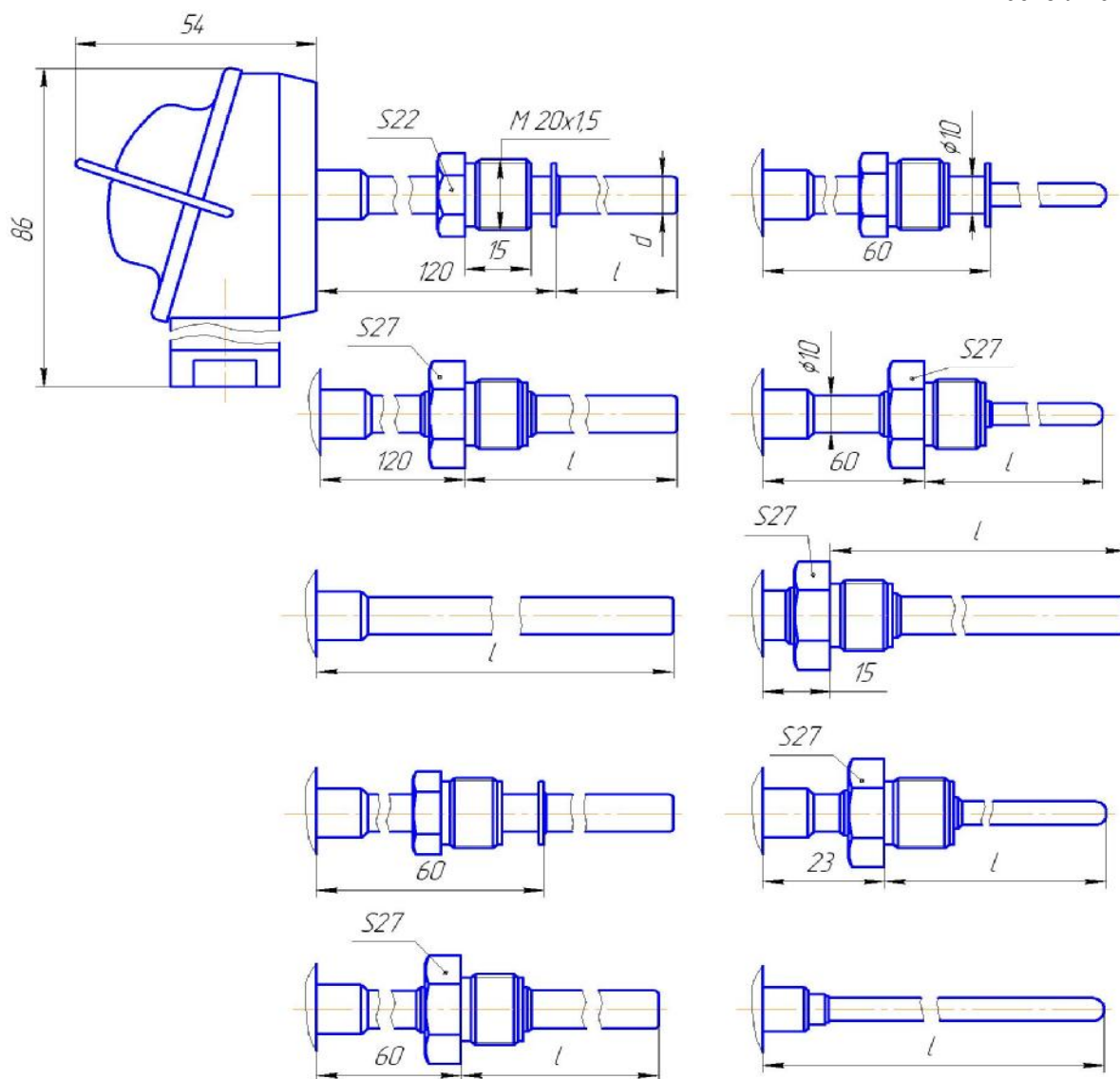
ТСП 0505



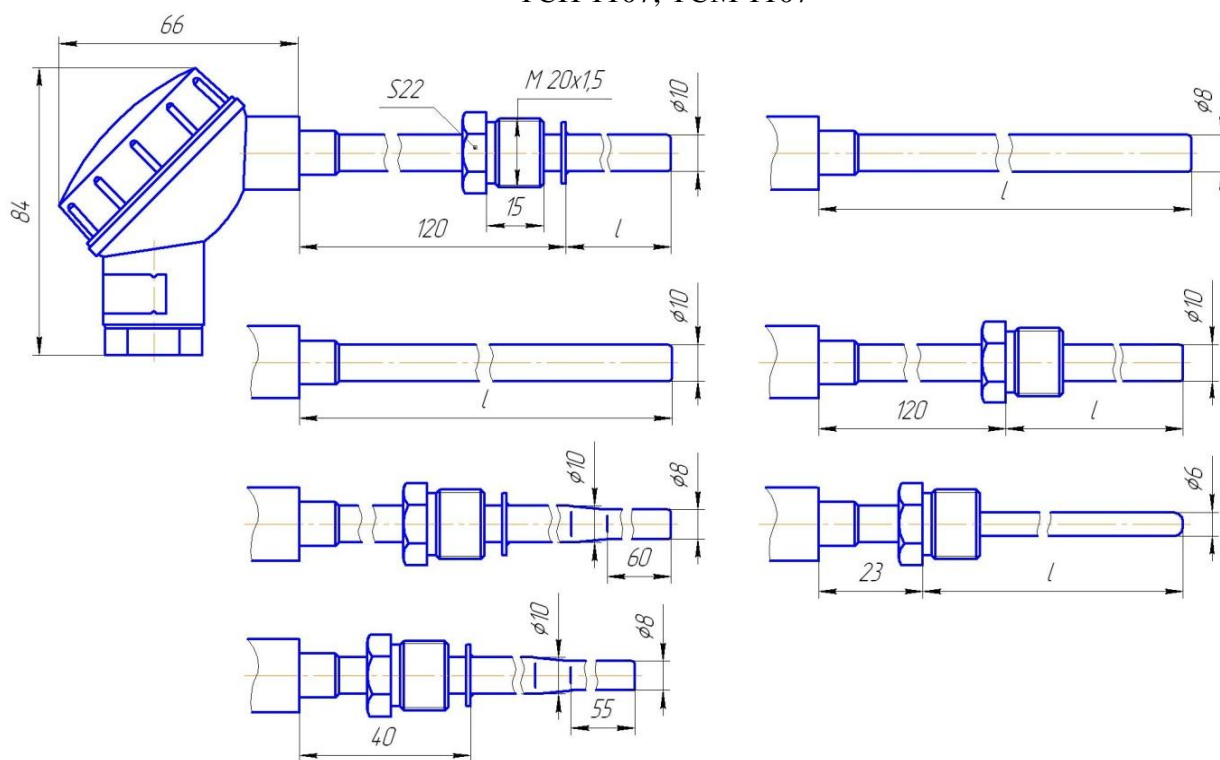
ТСП 0604



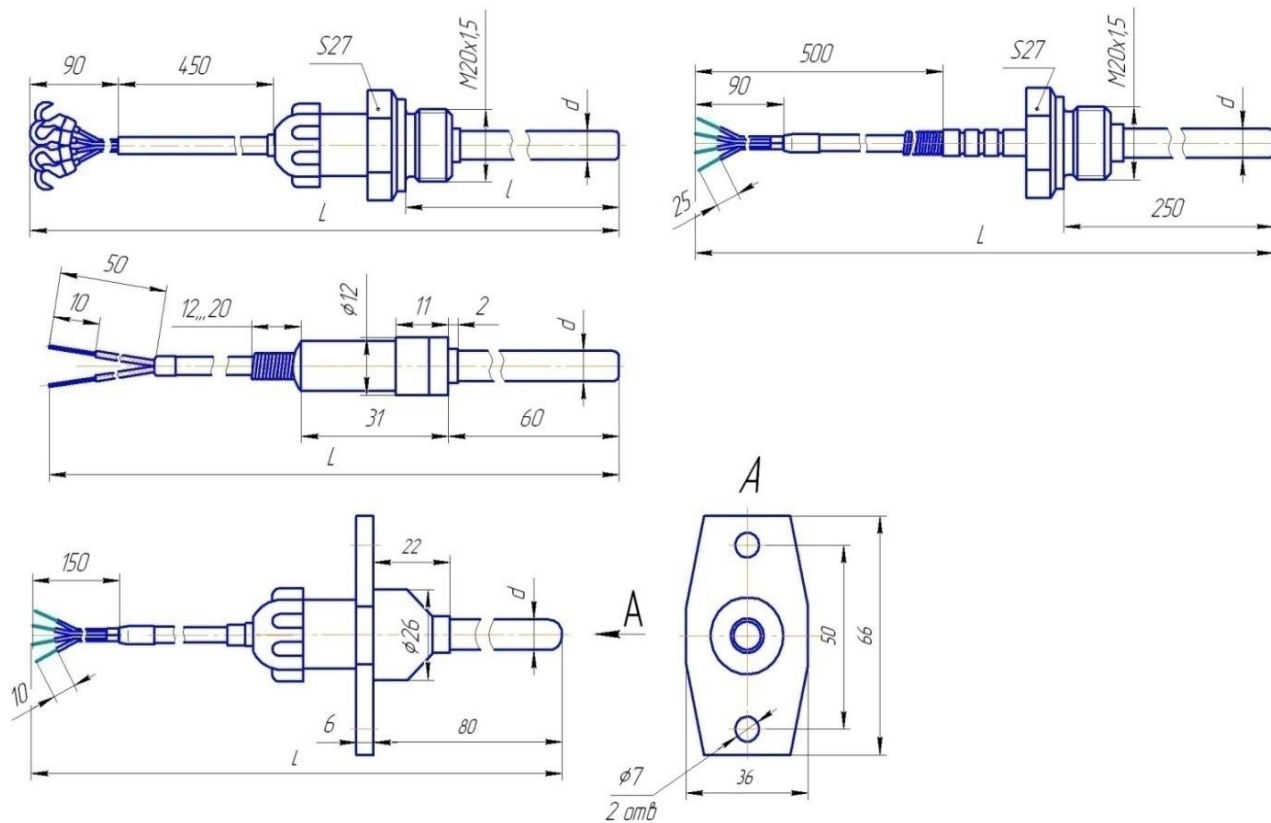
ТСП 0907, ТСМ 0907



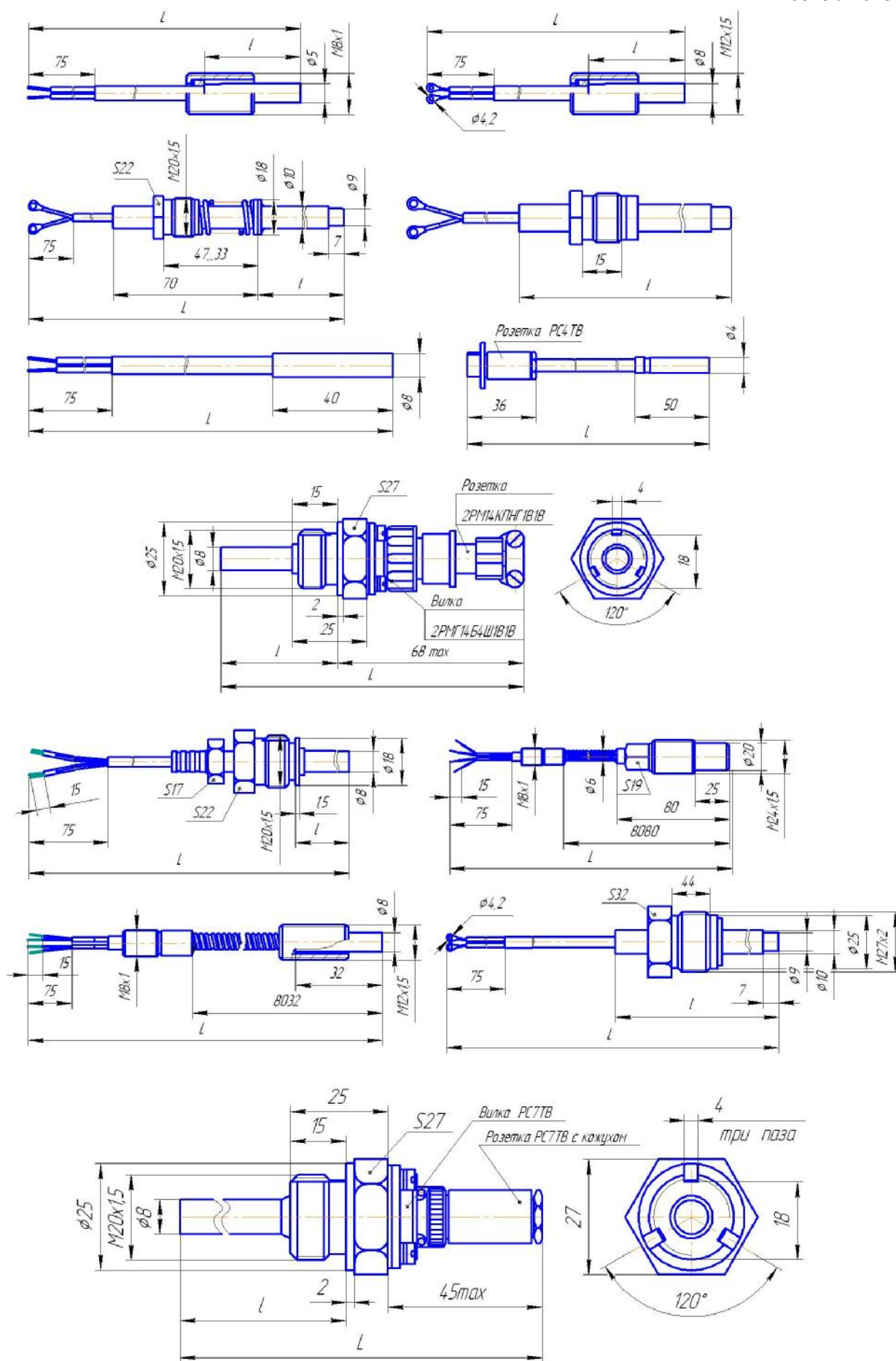
ТСИИ 1107, ТСМ 1107

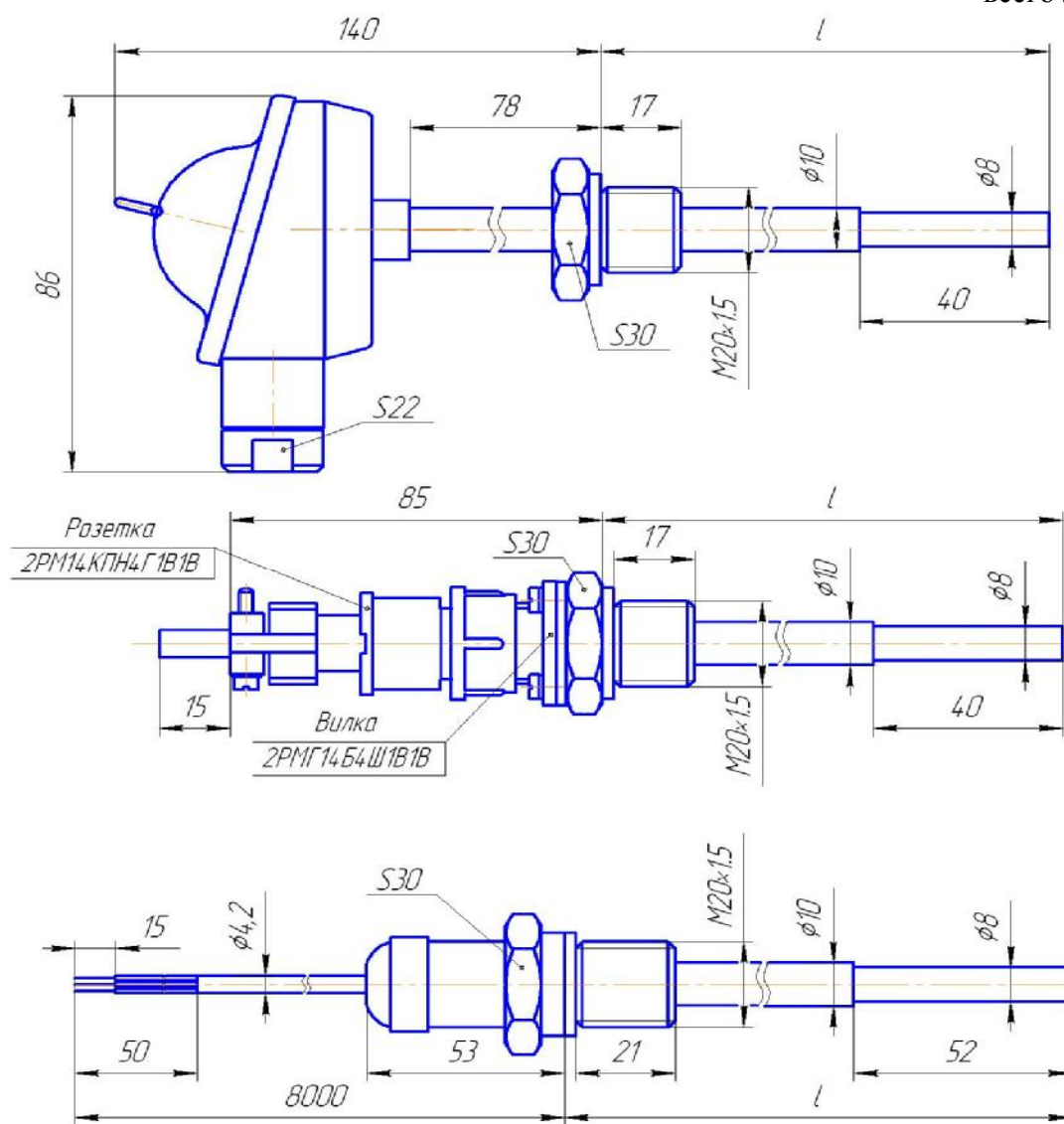


ТСИИ 9201, ТСМ 9201

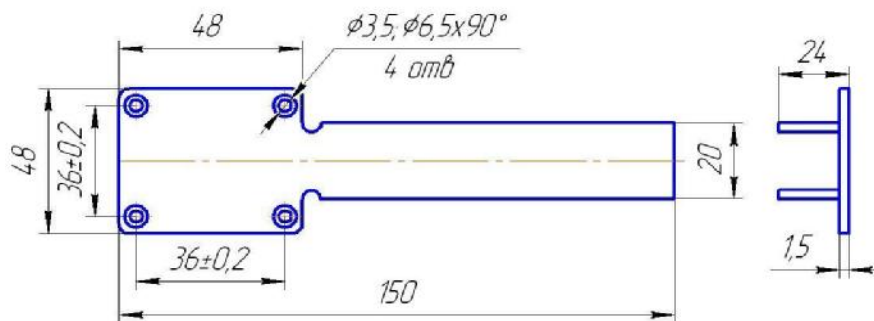
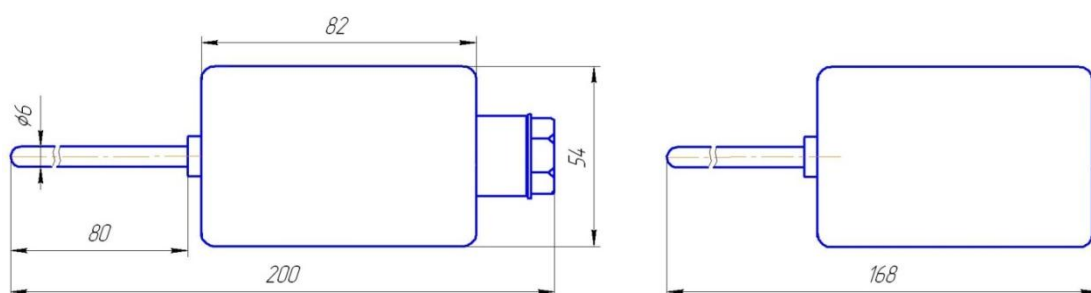
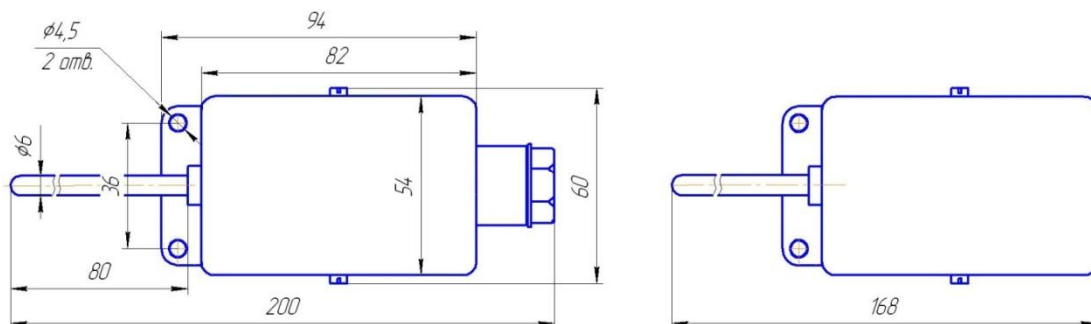
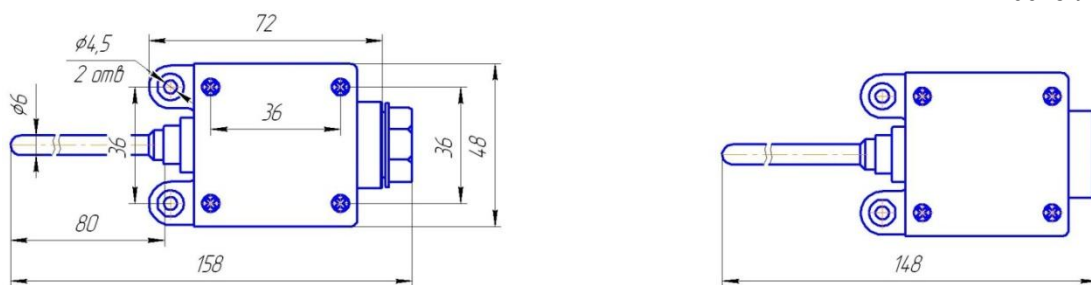


ТСП 9203, ТСМ 9203

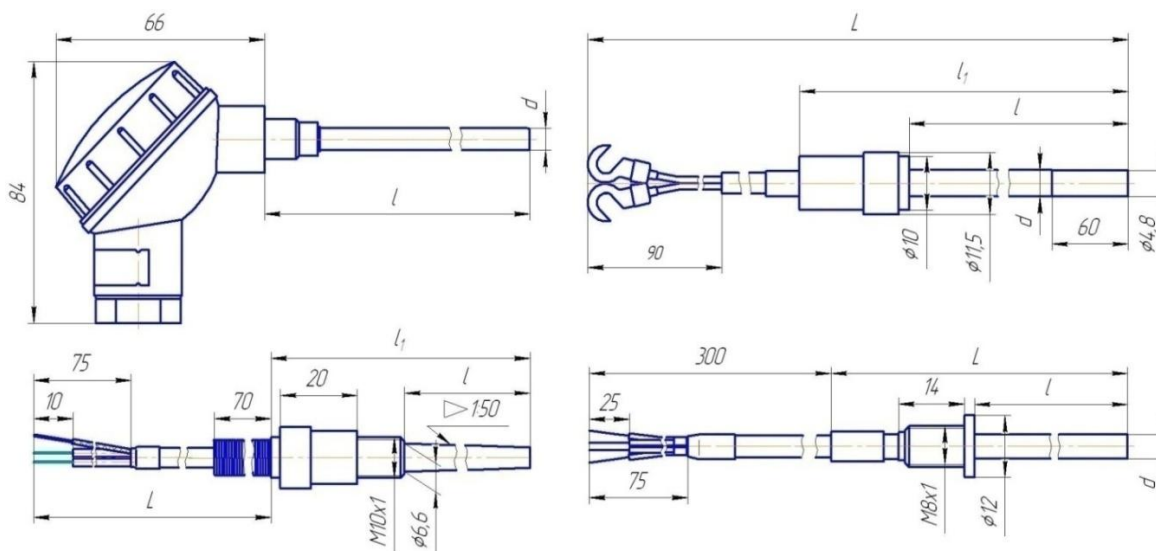




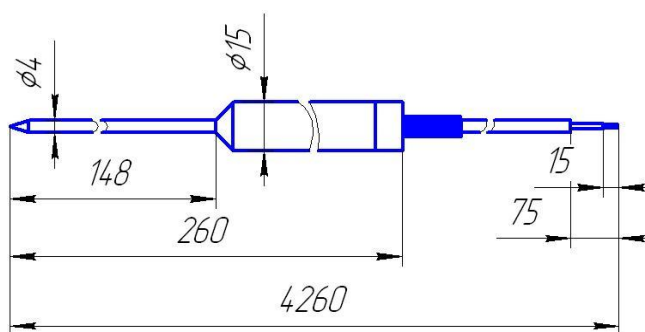
ТСП 9307



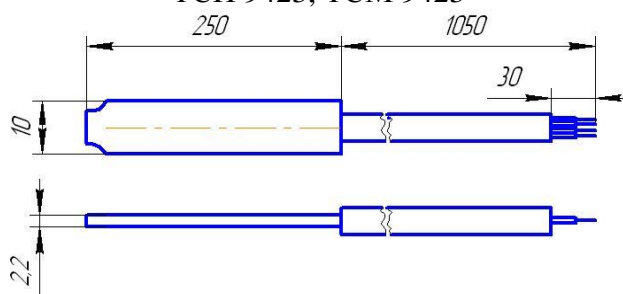
ТСИ 9417, ТСМ 9417



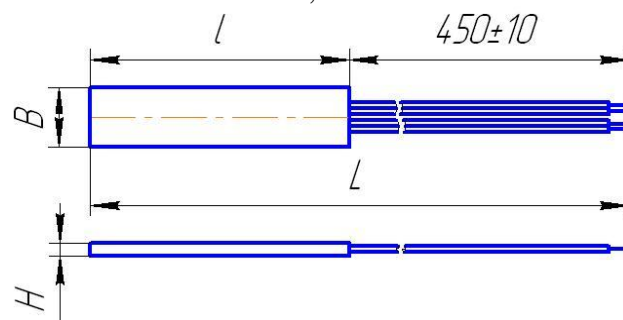
ТСИ 9422, ТСМ 9422



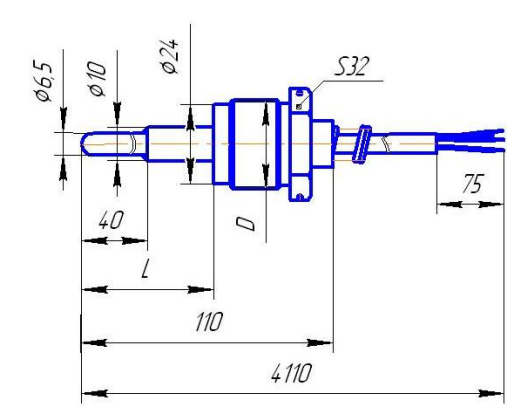
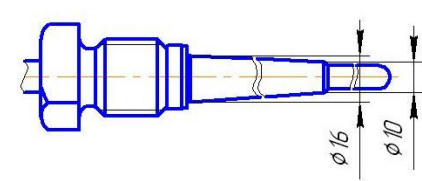
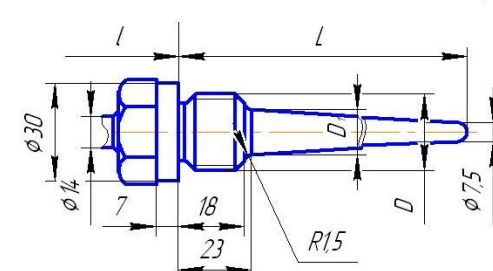
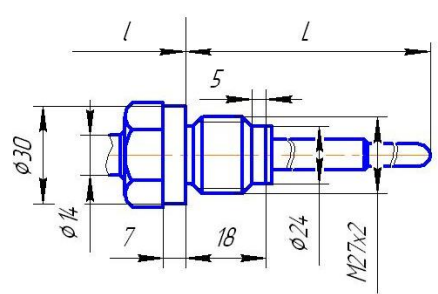
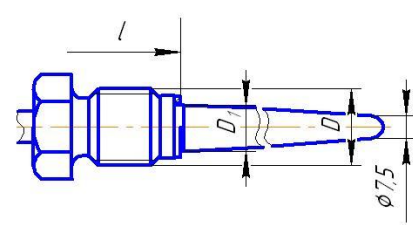
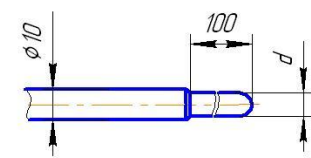
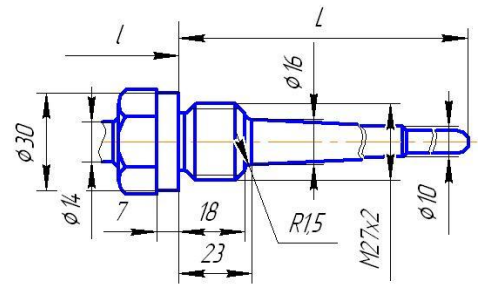
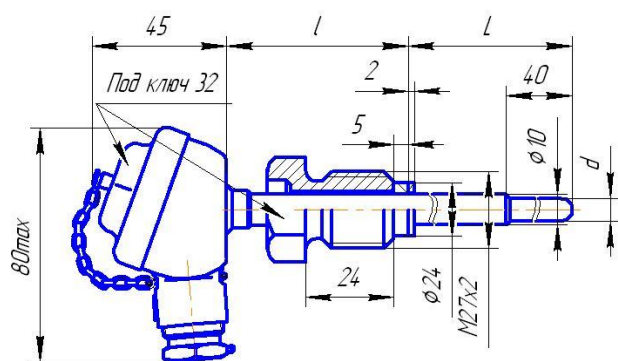
ТСП 9423, ТСМ 9423



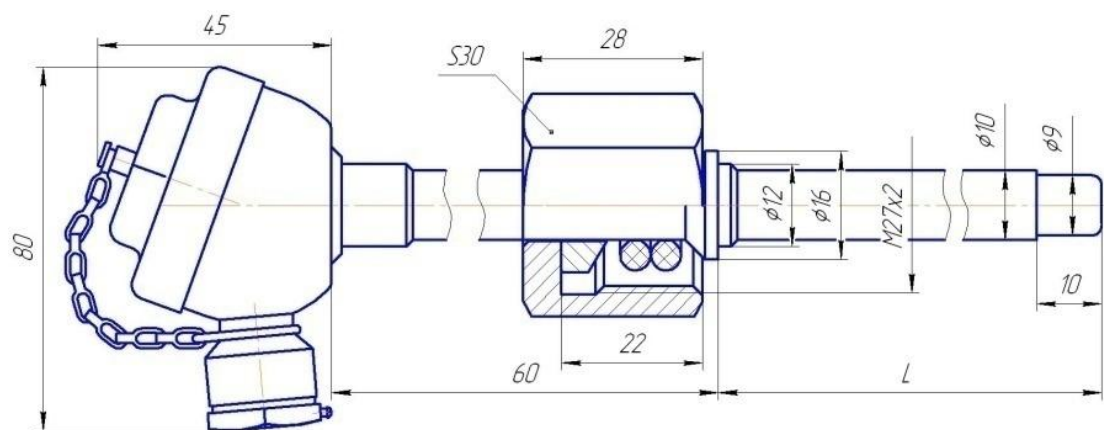
ТСП 9501, ТСМ 9501



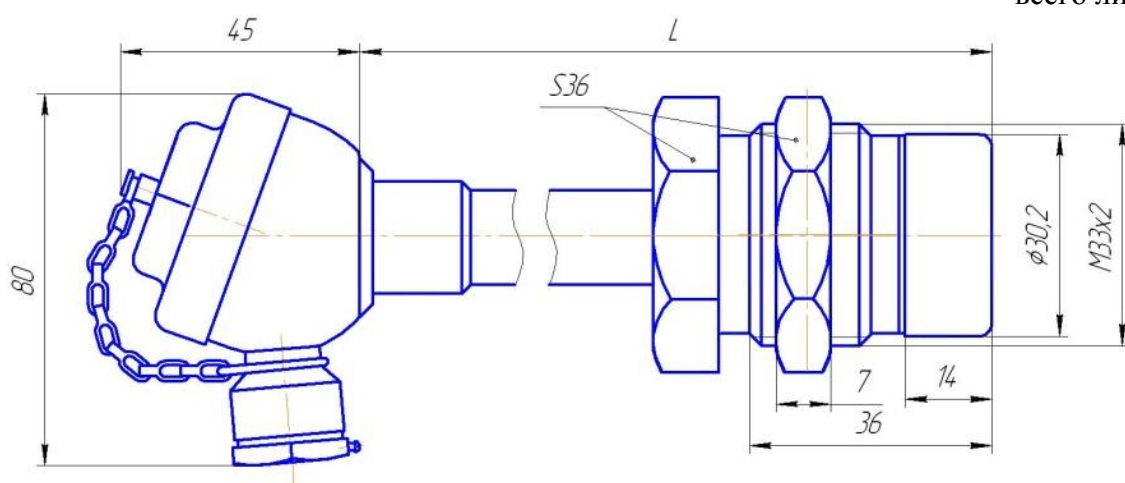
ТСП 9502, ТСМ 9502



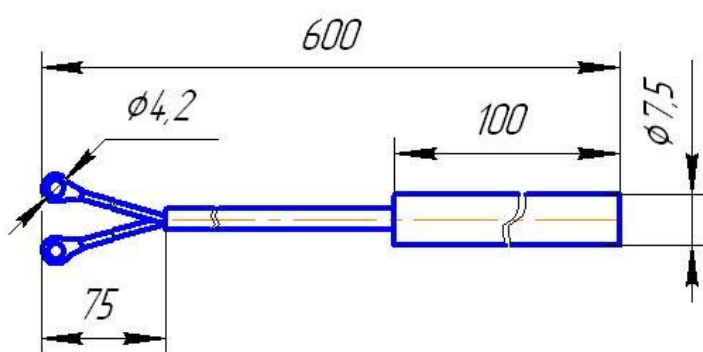
ТСП 9506, ТСМ 9506



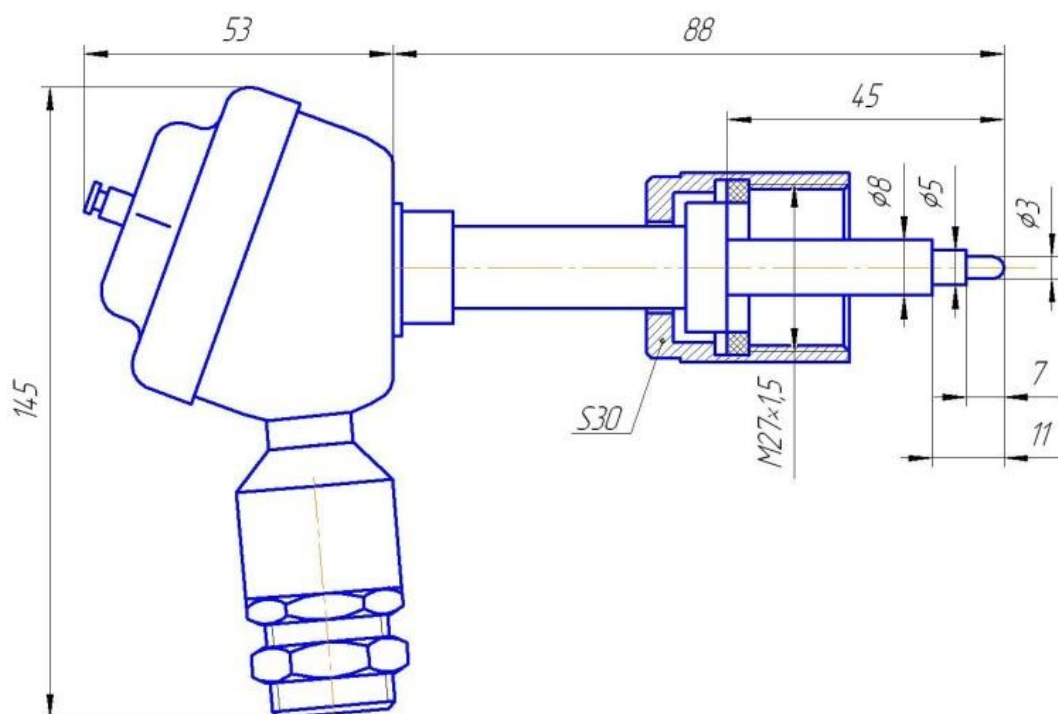
ТСП 9507, ТСМ 9507



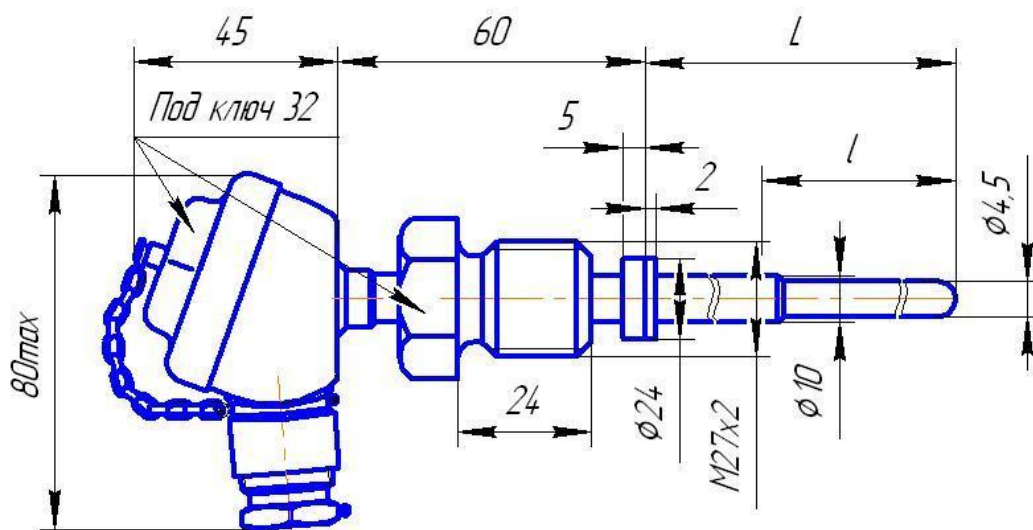
TCII 9508



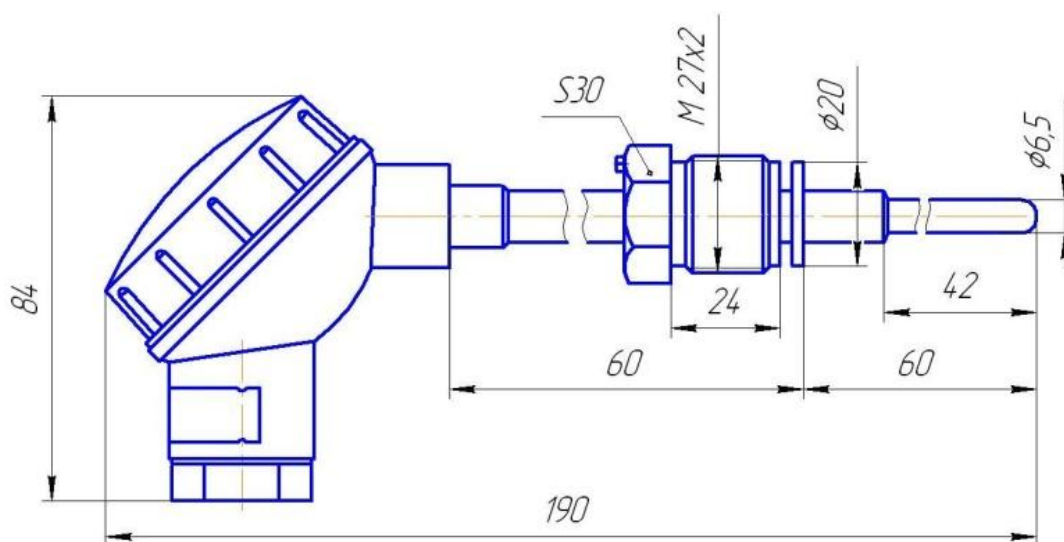
TCM 9509



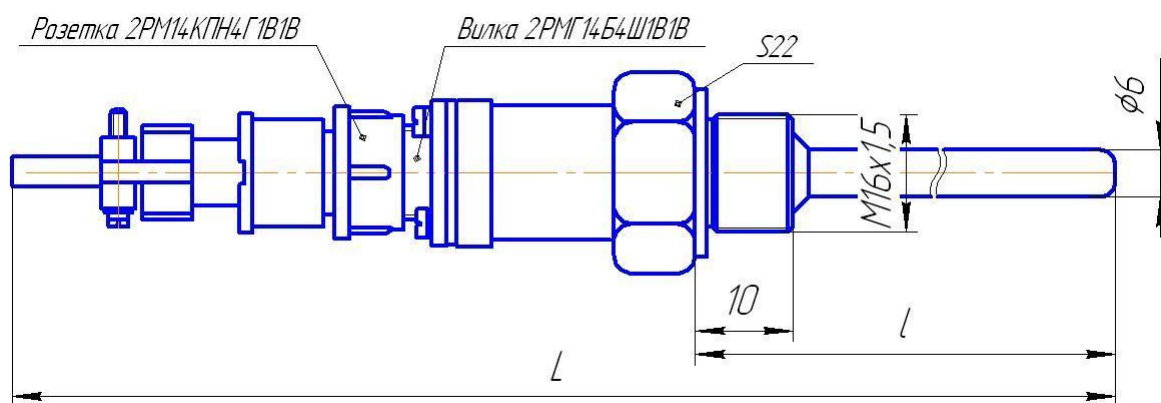
TCII 9511



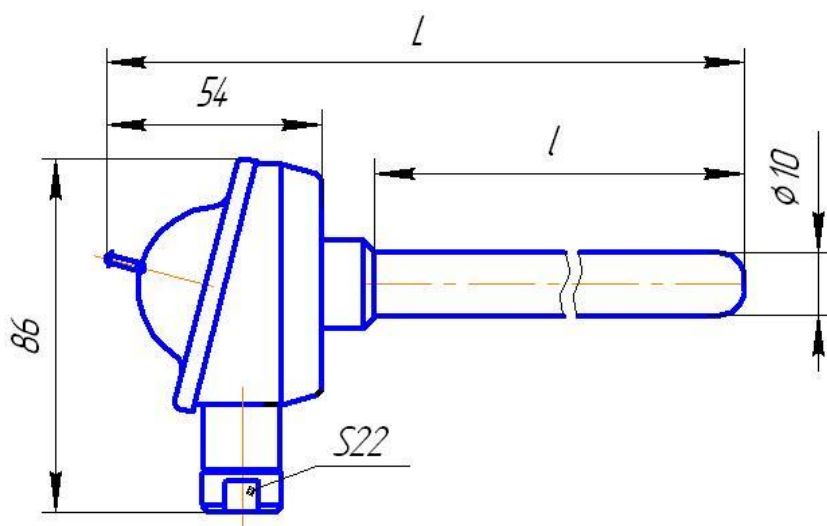
ТСП 9512



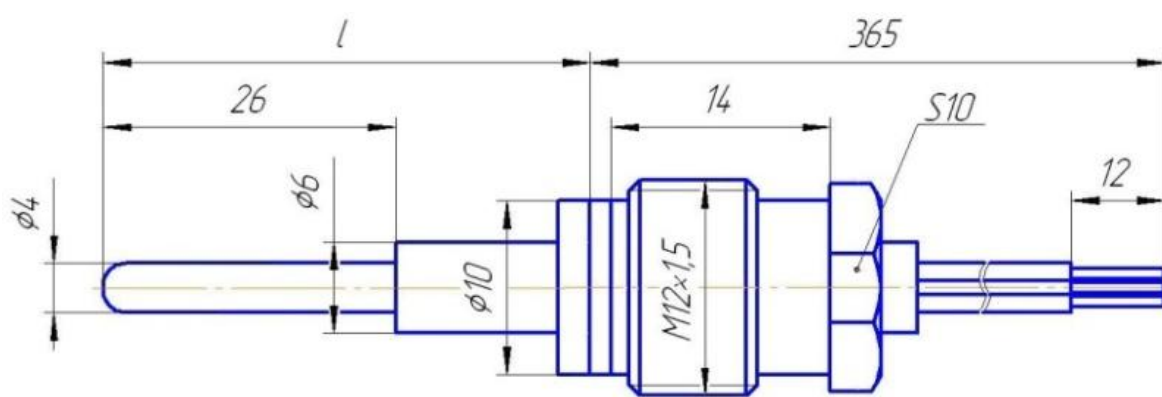
ТСП 9515, ТСМ 9515



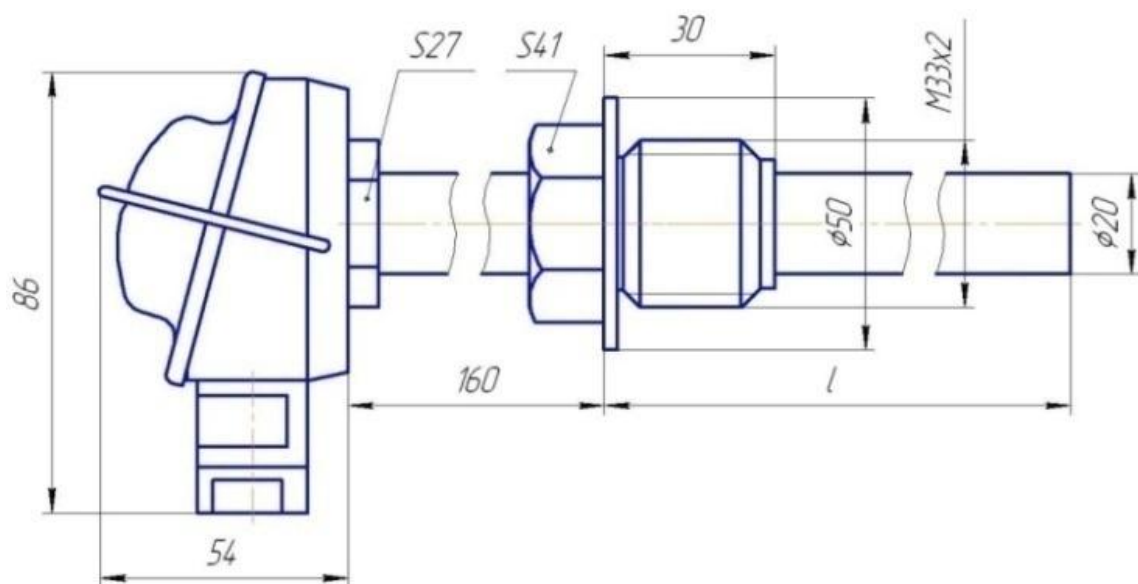
ТСМ 9620



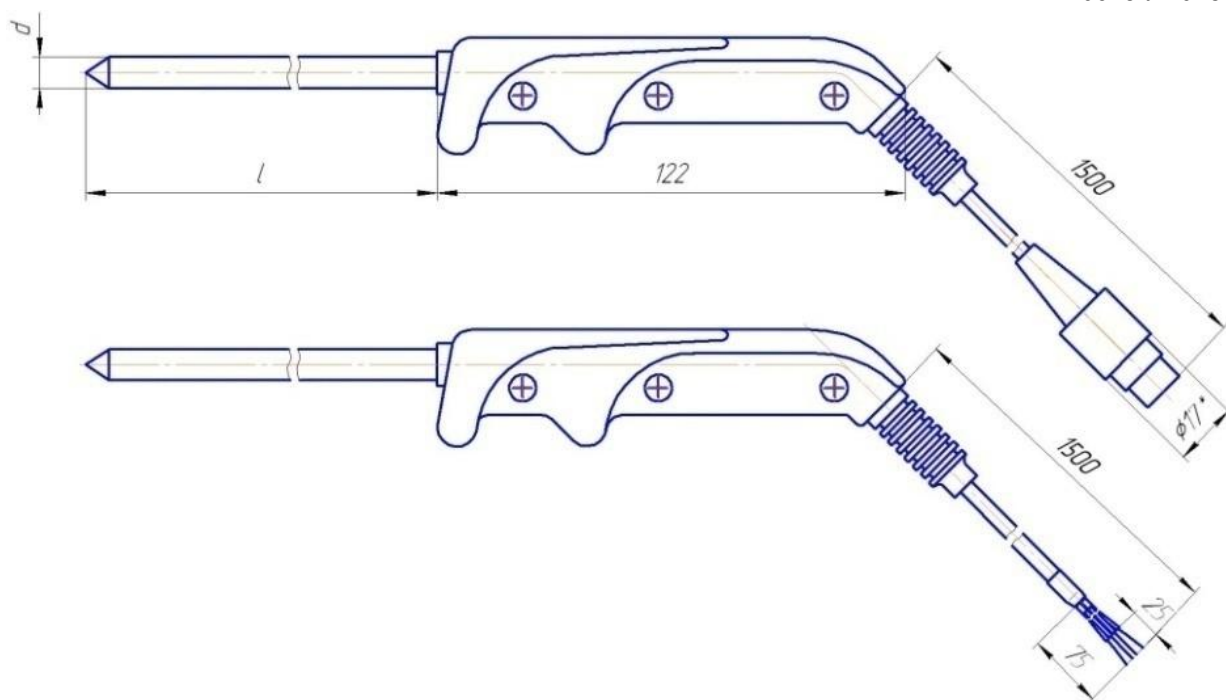
TCM 9622



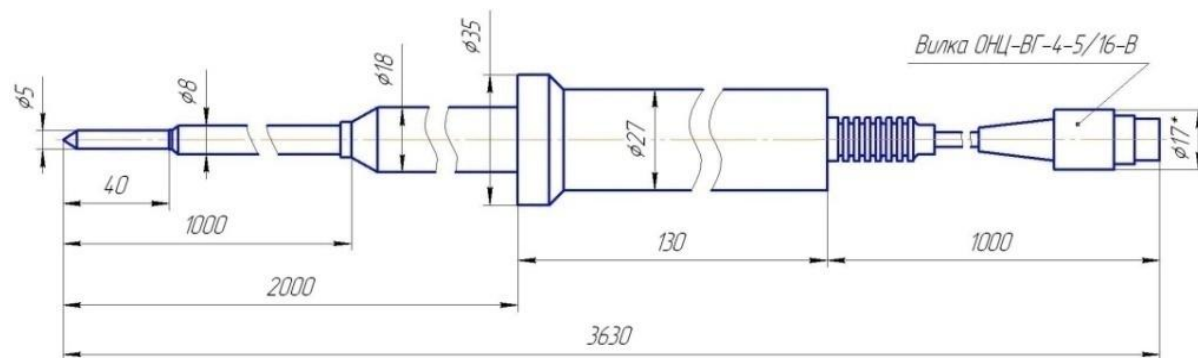
TCM 9623



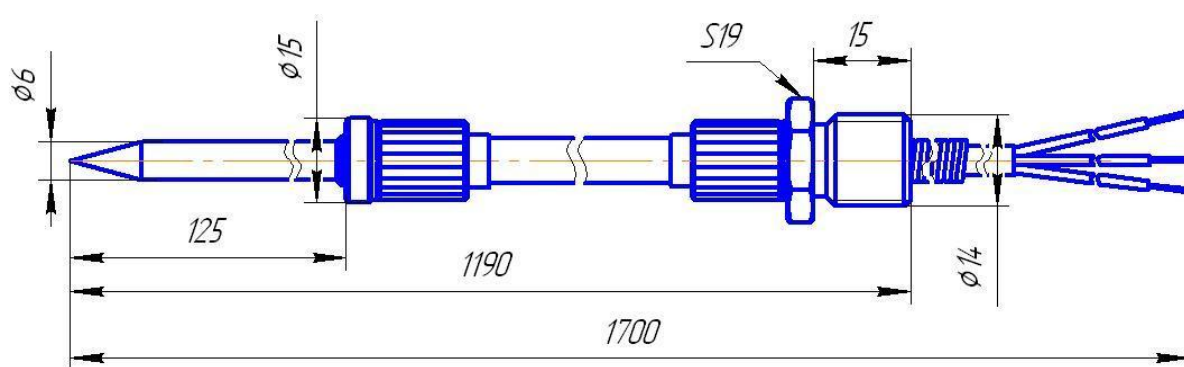
TCM 9707



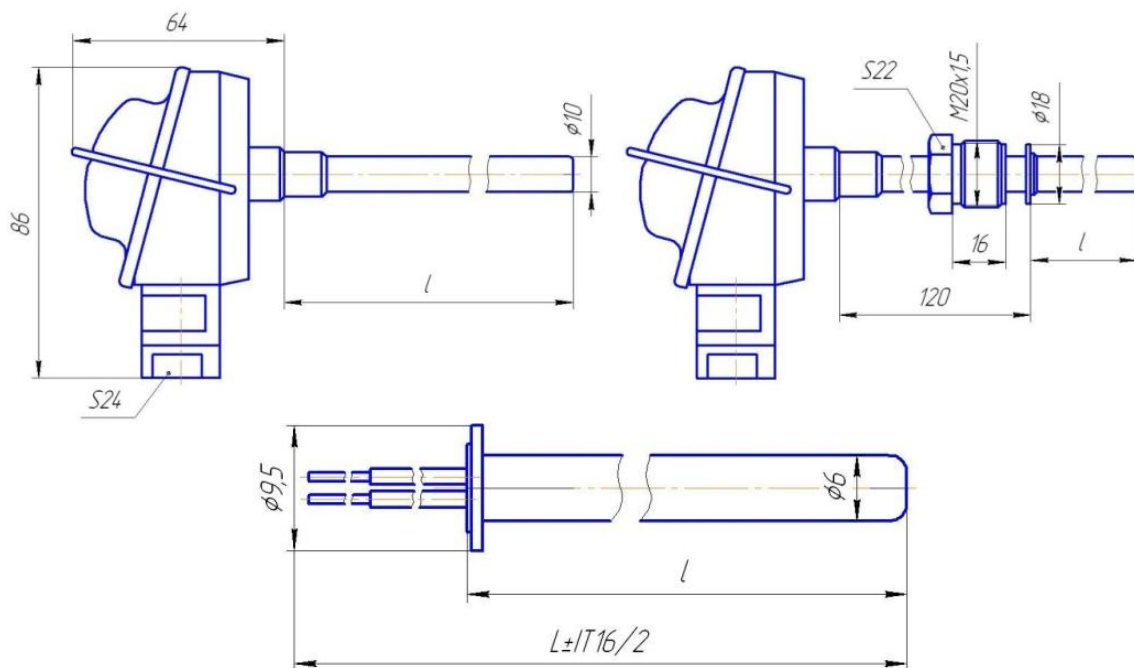
ТСП 9714, ТСМ 9714



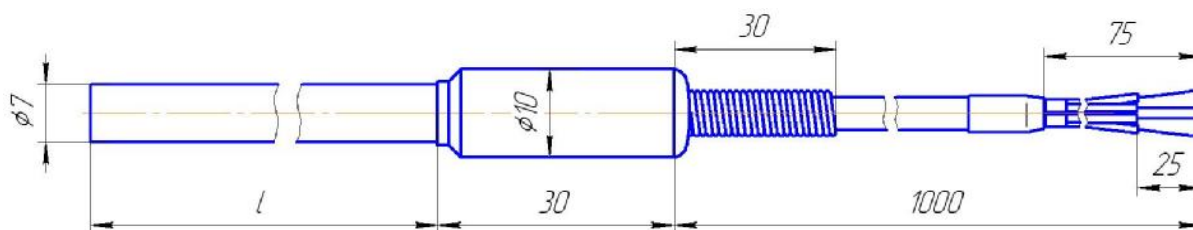
ТСП 9716



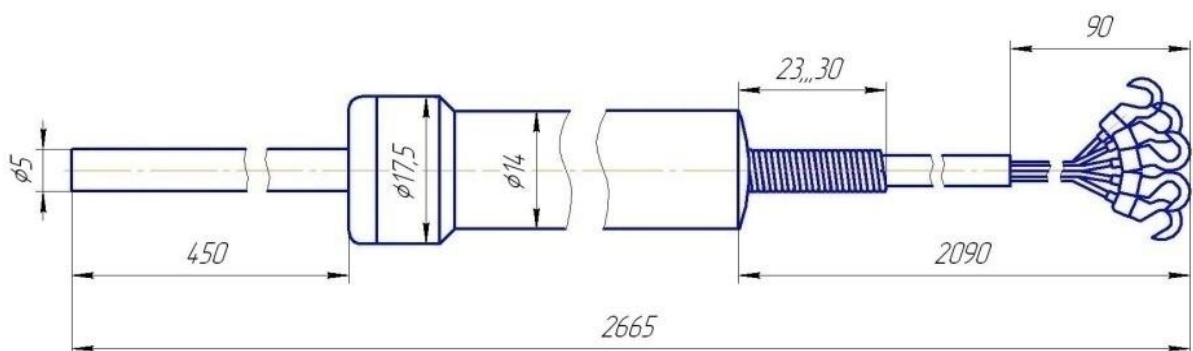
ТСП 9720



ТСП 9721, ТСМ 9721,
вставка термометрическая ТСП ВТ, ТСМ ВТ



ТСП 9801



ТСП 9807

Метрологические и технические характеристики

Рабочий диапазон измеряемых температур ТС (в зависимости от конструктивного исполнения), °С:

- ТСМ 0101:от 0 до плюс 50;
- ТСП 0301:.....от минус 200 до плюс 300, от минус 200 до плюс 400;
- ТСП 0303:от минус 50 до плюс 500;
- ТСП 0304:от минус 200 до плюс 400;
- ТСП 0311:от минус 50 до плюс 200;
- ТСП 0313:от минус 50 до плюс 250;
- ТСП 0501:от минус 40 до плюс 250;
- ТСМ 0503:от 0 до плюс 180;

- ТСП 0505:от 0 до плюс 150;
- ТСП 0604:от минус 50 до плюс 150;
- ТСП 0907, ТСМ 0907:от минус 50 до плюс 200;
- ТСП 1107, ТСМ 1107:от минус 2000 до плюс 600;
- ТСП 9201, ТСМ 9201:..от минус 200 до плюс 600, от минус 50 до плюс 600;
- ТСП 9203, ТСМ 9203:от минус 50 до плюс 250, от 0 до плюс 300;
- ТСП 9204, ТСМ 9204:...от минус 60 до плюс 200, от минус 50 до плюс 150;
- ТСП 9307:от минус 220 до плюс 500, от минус 50 до плюс 200;
- ТСП 9417, ТСМ 9417:от минус 50 до плюс 100;
- ТСП 9422, ТСМ 9422:от минус 50 до плюс 350;
- ТСП 9423, ТСМ 9423:от минус 50 до плюс 150;
- ТСП 9501, ТСМ 9501:от 0 до плюс 120;
- ТСП 9502, ТСМ 9502:от 0 до плюс 180;
- ТСП 9506, ТСМ 9506:от минус 200 до плюс 500,
.....от минус 50 до плюс 400;
- ТСП 9507, ТСМ 9507:от минус 50 до плюс 120;
- ТСП 9508:от минус 50 до плюс 400;
- ТСМ 9509:от минус 50 до плюс 120;
- ТСП 9511:от минус 50 до плюс 120;
- ТСП 9512:от минус 50 до плюс 300;
- ТСП 9515, ТСМ 9515:от минус 50 до плюс 500;
- ТСМ 9620:от 0 до плюс 150;
- ТСМ 9622:от 0 до плюс 150;
- ТСМ 9623:от 0 до плюс 120;
- ТСП 9707:от 0 до плюс 500;
- ТСП 9714, ТСМ 9714:от минус 60 до плюс 600;
- ТСП 9716:от минус 60 до плюс 250;
- ТСП 9720:от 0 до плюс 150;
- ТСП 9721, ТСМ 9721:от минус 50 до плюс 500;
- ТСП 9801:от минус 50 до плюс 400;
- ТСП 9807:от минус 50 до плюс 400.

Пределы допускаемых отклонений ТЭДС от НСХ термопреобразователей по ГОСТ6651-2009 в температурном эквиваленте в зависимости от класса допуска и диапазона измеряемых температур, приведены в таблице 2:

Таблица 2

Тип	Класс допуска	Пределы допускаемых отклонений ТЭДС от НСХ, °С
ТСП, ТСМ	А	$\pm(0,15+0,002 t)$
	В	$\pm(0,3+0,005 t)$
	С	$\pm(0,6+0,01 t)$
Примечание - $ t $ - абсолютное значение температуры, °С, без учета знака.		

Количество чувствительных элементов в ТС, шт.:1 или 2

Длина монтажной части ТС, мм:от 0 до 230 и более
в соответствии с заказом

Диаметр монтажной части ТС, мм:от 3 до 20

Электрическое сопротивление изоляции ТС при температуре (25 ± 10) °С и относительной влажности воздуха от 40 до 98 %, МОм (при 100 В), не менее:100

Данные по средней наработке до отказа (в зависимости от конструктивного исполнения ТС) приведены в таблице 3:

Термопреобразователь	Средняя наработка до отказа, ч, не менее
ТСП 0301, ТСП 0303, ТСП 0304, ТСП 0311, ТСП 0313, ТСП 0501, ТСП 0503, ТСП 0505, ТСП 0604, ТСП 1107, ТСП 1107, ТСП 9201, ТСП 9201, ТСП 9203, ТСП 9307 (исполнения с 04 по 21), ТСП 9506, ТСП 9506, ТСП 9507, ТСП 9507, ТСП 9508, ТСП 9509, ТСП 9511, ТСП 9512, ТСП 9515, ТСП 9515, ТСП 9620, ТСП 9622, ТСП 9623, ТСП 9707, ТСП 9721, ТСП 9721, ТСП ВТ, ТСП ВТ	70000
ТСП 0907, ТСП 0907, ТСП 9203, ТСП 9422, ТСП 9422, ТСП 9423, ТСП 9423, ТСП 9716, ТСП 9720, ТСП 9807	100000
ТСП 0101, ТСП 9204, ТСП 9204, ТСП 9307 (исполнения с 00 по 03, с 22 по 27), ТСП 9417, ТСП 9417, ТСП 9501, ТСП 9501, ТСП 9502, ТСП 9502, ТСП 9801	200000

Вид климатического исполнения ТС (в зависимости от конструктивного исполнения) по ГОСТ 15150-69:У2, Т2, УХЛ2, УХЛ3, В1, О1, Т1

Рабочие условия эксплуатации ТС (в зависимости от конструктивного исполнения):

- температура окружающей среды, °С:

- ТСП 0101, ТСП 0301, ТСП 0303, ТСП 0304, ТСП 0311, ТСП 0313, ТСП 0501, ТСП 0503, ТСП 0505, ТСП 0604, ТСП 0907, ТСП 0907, ТСП 1107, ТСП 1107, ТСП 9201, ТСП 9201, ТСП 9203, ТСП 9203, ТСП 9307, ТСП 9417, ТСП 9417, ТСП 9422, ТСП 9422, ТСП 9423, ТСП 9423, ТСП 9501, ТСП 9501, ТСП 9502, ТСП 9502, ТСП 9509, ТСП 9511, ТСП 9512, ТСП 9515, ТСП 9515, ТСП 9622, ТСП 9623, ТСП 9707, ТСП 9714, ТСП 9714, ТСП 9720, ТСП 9721, ТСП 9721, ТСП ВТ, ТСП ВТ, ТСП 9801, ТСП 9807от минус 50 до плюс 50;

- ТСП 9204, ТСП 9204.....от минус 60 до плюс 50;

- ТСП 9506, ТСП 9506, ТСП 9507, ТСП 9507, ТСП 9508, ТСП 9620, ТСП 9716

.....от минус 60 до плюс 70;

- относительная влажность окружающего воздуха, %:

- ТСП 0101, ТСП 0301, ТСП 0303, ТСП 0304, ТСП 0311, ТСП 0313, ТСП 0501, ТСП 0503, ТСП 0505, ТСП 0604, ТСП 0907, ТСП 0907, ТСП 1107, ТСП 1107, ТСП 9201, ТСП 9201, ТСП 9203, ТСП 9203, ТСП 9204, ТСП 9204, ТСП 9307, ТСП 9417, ТСП 9417, ТСП 9422, ТСП 9422, ТСП 9423, ТСП 9423, ТСП 9501, ТСП 9501, ТСП 9502, ТСП 9502, ТСП 9506, ТСП 9506, ТСП 9507, ТСП 9507, ТСП 9508, ТСП 9509, ТСП 9511, ТСП 9512, ТСП 9515, ТСП 9515, ТСП 9620, ТСП 9622, ТСП 9623, ТСП 9707, ТСП 9714, ТСП 9714, ТСП 9716, ТСП 9720, ТСП 9721, ТСП 9721, ТСП ВТ, ТСП ВТ, ТСП 9801, ТСП 9807(98±3) % при температуре 40 °С

Степень защиты ТС (в зависимости от конструктивного исполнения) от воздействия воды, твердых тел (пыли) по ГОСТ 14254-96:IP00, IP51, IP54, IP55, IP65.

Знак утверждения типа

Знак утверждения типа наносится на титульный лист паспорта (в правом верхнем углу) типографским способом, а также на шильдик, прикрепленный к ТС.

Комплектность средства измерений

Термопреобразователь (конструктивное исполнение – в соответствии с заказом) – 1 шт.

Паспорт – 1 экз.

Защитная гильза (по дополнительному заказу).

Поверка

осуществляется по ГОСТ 8.461-2009 «ГСИ. Термопреобразователи сопротивления из платины, меди и никеля. Методика поверки».

Основные средства поверки:

- термометр сопротивления эталонный типа ЭТС-100 3 разряда по ГОСТ 8.558-93, с диапазоном измерения от минус 196 до плюс 660 °С, с погрешностью δ от 0,02 до 0,15 °С;

- установка для поверки термопреобразователи сопротивления типа АРМ ПТС ТУ 50-00 ДДШ 1.270.004ТУ с диапазоном измерения от 10 до 3000 Ом, погрешностью измерения $\pm 0,01\%$;

- термостат регулируемый типа ТР-1М-300 с диапазоном воспроизведения температур от 40 до 200 °С, нестабильность поддержания температуры $\pm(0,02+3 \cdot 10^{-5}t)$ °С, неравномерность температуры в рабочем объеме $(0,02+3 \cdot 10^{-5} t)$ °С;

- мегаомметр типа Ф 4102/1-1М с классом точности 1,5.

Примечание:

При поверке допускается применение других средств измерений и вспомогательного оборудования, удовлетворяющих по точности и техническим характеристикам требованиям ГОСТ 8.461-2009.

Сведения и методиках (методах) измерений приведены в соответствующем разделе паспорта на термопреобразователи сопротивления.

Нормативные и технические документы, устанавливающие требования к термопреобразователям сопротивления ТСП, ТСМ

ГОСТ 6651-2009 ГСИ. Термопреобразователи сопротивления из платины, меди и никеля. Общие технические требования и методы испытаний

ГОСТ Р 52931-2008 Приборы контроля и регулирования технологических процессов. Общие технические условия.

ТУ 4211-093-02566540-2011 Термопреобразователи сопротивления ТСП, ТСМ. Технические условия.

ГОСТ 8.558-93. ГСИ. Государственная поверочная схема для средств измерений температуры.

ГОСТ 8.461-2009 ГСИ. Термопреобразователи сопротивления из платины, меди и никеля. Методика поверки.

Рекомендации по областям применения в сфере государственного регулирования обеспечения единства измерений

Осуществление производственного контроля за соблюдением установленных законодательством Российской Федерации требований промышленной безопасности к эксплуатации опасного производственного объекта; выполнение работ по оценке соответствия промышленной продукции и продукции других видов, а также иных объектов установленным законодательством Российской Федерации обязательным требованиям.

Изготовитель Открытое акционерное общество «Научно-производственное предприятие «Эталон» (ОАО «НПП «Эталон»)
Адрес: Адрес: 644009, г.Омск, ул. Лермонтова, 175
Тел./факс: (3812) 36-84-00, 36-79-18 / 36-78-82, 36-94-53.
E-mail: fgup@omsketalon.ru, адрес в Интернет: www.omsketalon.ru

Испытательный центр

ГЦИ СИ ФГУП «ВНИИМС», г.Москва
Аттестат аккредитации от 27.06.2008, регистрационный номер в Государственном реестре средств измерений № 30004-08.
Адрес: 119361, г.Москва, ул.Озерная, д.46
Тел./факс: (495) 437-55-77 / 437-56-66.
E-mail: office@vniims.ru, адрес в Интернет: www.vniims.ru

Заместитель Руководителя
Федерального агентства по техническому
регулированию и метрологии

Е.Р. Петросян